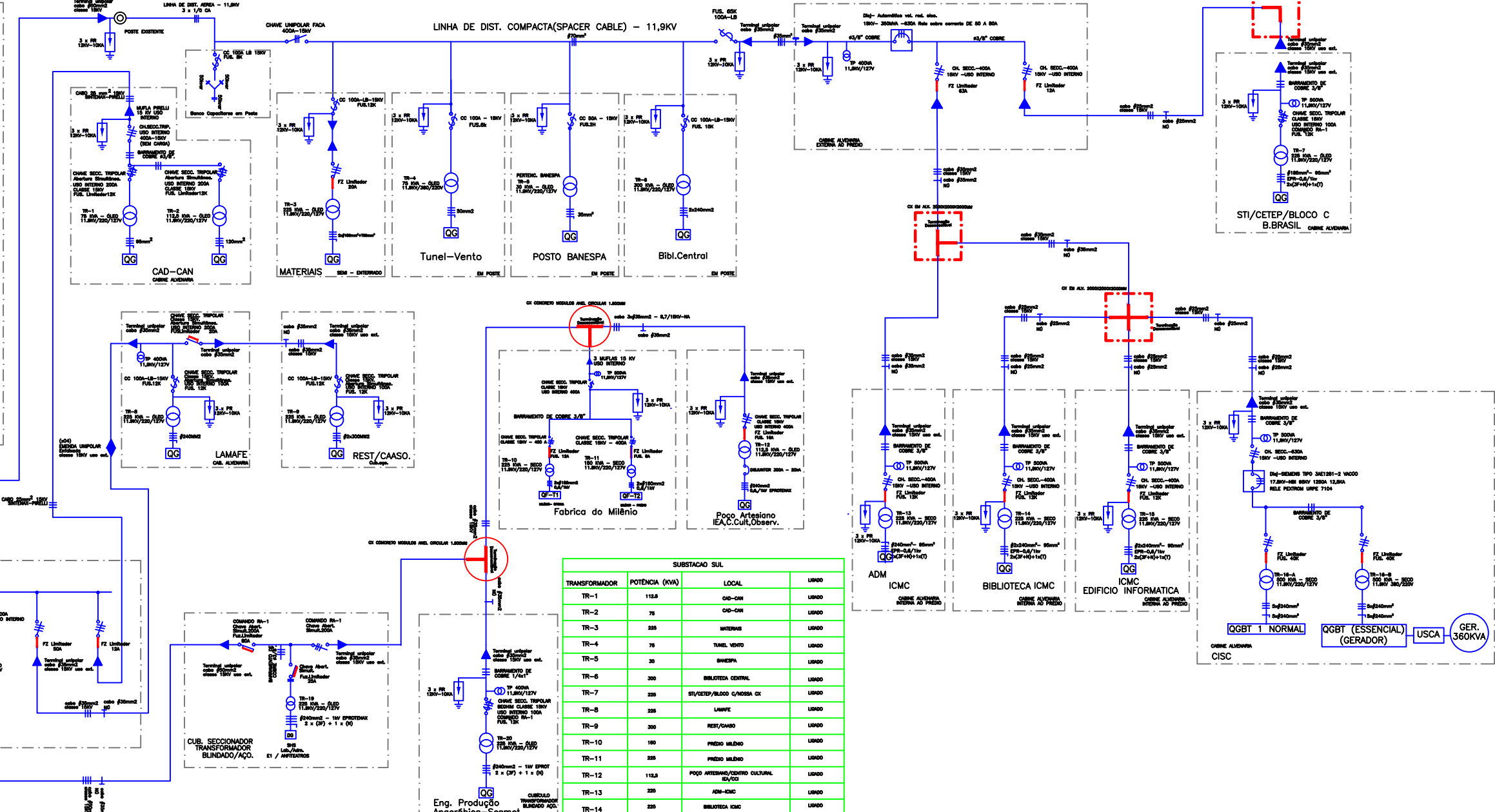
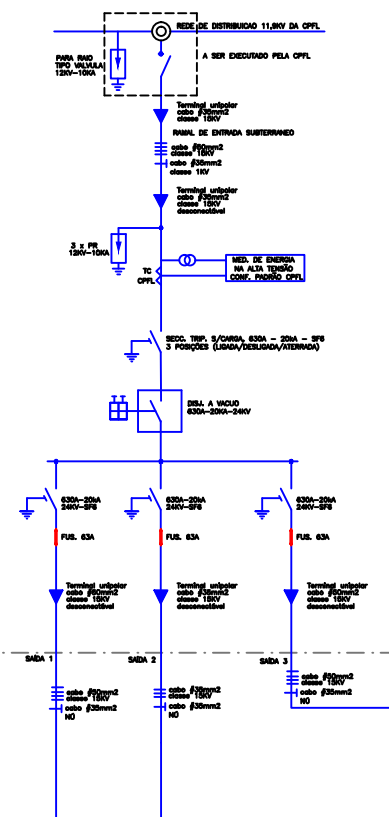


SUBSTACÃO SUL (PRÉ-FABRICADA)



SUBSTACAO SUL

TRANSFORMADOR	POTENCIA (KVA)	LOCAL	USUÁRIO
TR-1	112,5	CAD-CAN	USUÁRIO
TR-2	75	CAD-CAN	USUÁRIO
TR-3	225	MATERIAIS	USUÁRIO
TR-4	75	TUNEL VENTO	USUÁRIO
TR-5	30	BANESPA	USUÁRIO
TR-6	300	BIBLIOTECA CENTRAL	USUÁRIO
TR-7	225	STI/CETEP/BLOCO C/ANEXO C1	USUÁRIO
TR-8	225	LAMAFE	USUÁRIO
TR-9	300	REST/CAASO	USUÁRIO
TR-10	180	PREDIO MILÊNIO	USUÁRIO
TR-11	225	PREDIO MILÊNIO	USUÁRIO
TR-12	112,5	POÇO ARTESIANO/CENTRO CULTURAL	USUÁRIO
TR-13	225	ADM-ICMC	USUÁRIO
TR-14	225	BIBLIOTECA ICMC	USUÁRIO
TR-15	225	PREDIO INFORMÁTICA	USUÁRIO
TR-16-A	600	CISC	USUÁRIO
TR-16-B	600	CISC	USUÁRIO
TR-17	225	ENGENHARIA/ARTEL	USUÁRIO
TR-18	225	DEP. ENL. MEC./ELETR.	USUÁRIO
TR-19	225	SIS/BLOCO E-1/INP/UBIMIL/C. MEDICO	USUÁRIO
TR-20	225	ENL/PRODUÇÃO/INSTRUMENTOS-SIS/RESNET	USUÁRIO
POTÊNCIA TOTAL INSTALADA		4.400KVA	

ESCALA	DVMANOPER
J.B.CASOLLI	DATA 10/2013
TÍTULO	FOLHA
DIAGRAMA UNIFILAR DA DISTRIBUIÇÃO DE ENERGIA ELÉTRICA 11,9KV SETOR SUL USP/ CAMPUS SÃO CARLOS	ELE 01