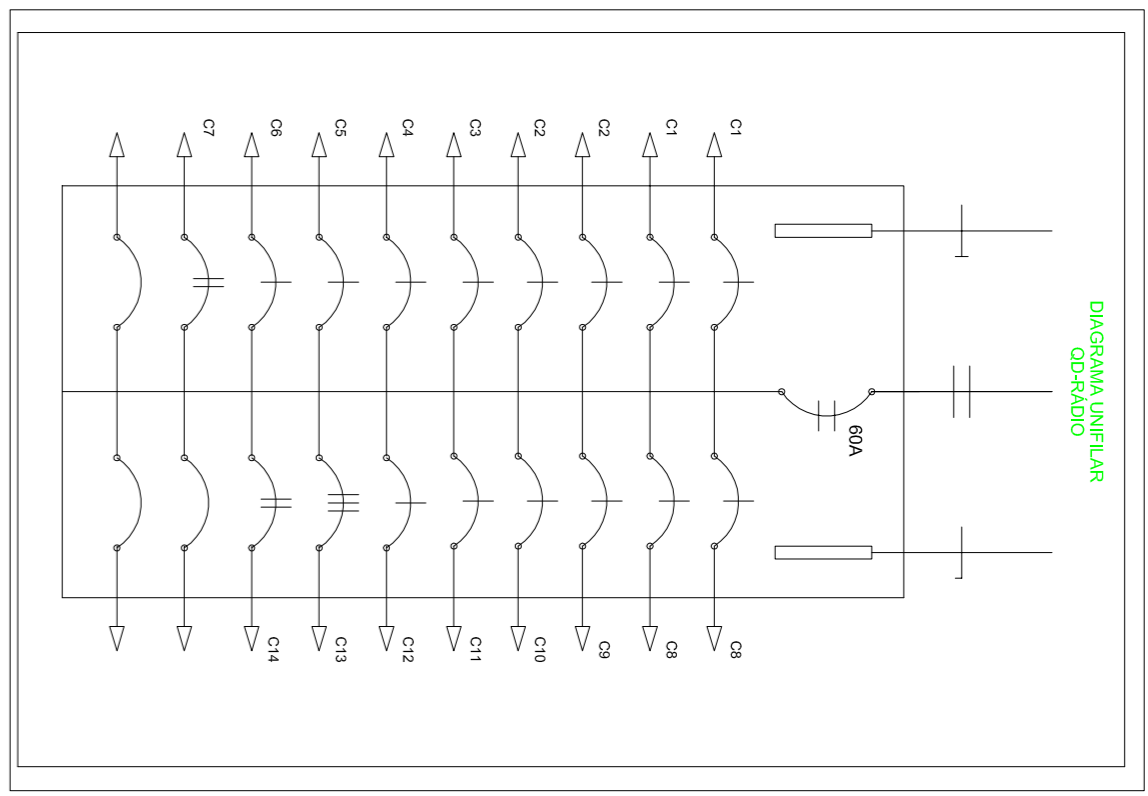
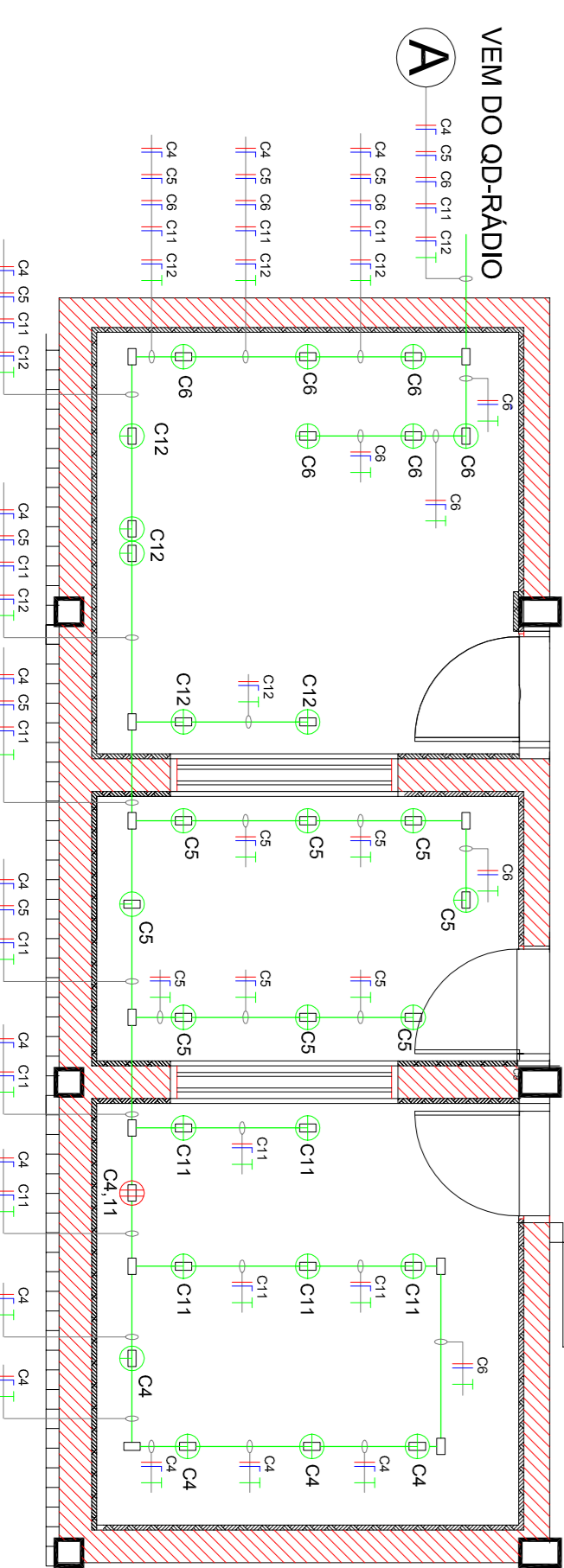


RÁDIO PLANTA BAIXA
1º PAV

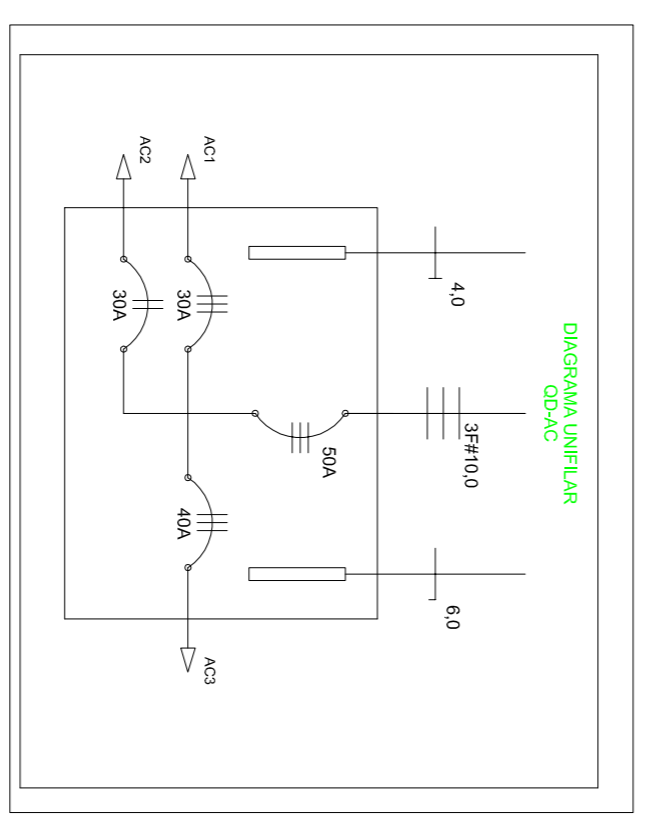
DETALHE TOMADAS SOB PISO ELEVADO - ESTÚDIOS

DO AR LOCUÇÃO GRAVAÇÃO



QUADRO DE DISTRIBUIÇÃO DE CARGAS - RÁDIO

CIRC. Nº	ILUMINAÇÃO (WATT)	TOMADAS (WATT)	TOTAL (WATT)	DISL. (A)	SEÇÃO FASE (mm²)	TENSÃO (VOLTS)	FINALIDADE
C1	5	200	205	1,5	48	220	ILUMINAÇÃO ESTÚDIOS
C2	2	200	202	1,5	48	220	ILUMINAÇÃO PAV. COBA E EXTERNA
C3	2	200	202	1,5	48	220	ILUMINAÇÃO COBA E EXTERNA
C4	2	200	202	1,5	48	220	TOMADA SÓB PISO ELEVADO
C5	2	200	202	1,5	48	220	TOMADA SÓB PISO ELEVADO
C6	2	200	202	1,5	48	220	TOMADA SÓB PISO ELEVADO
C7	2	200	202	1,5	48	220	TOMADA SÓB PISO ELEVADO
C8	2	200	202	1,5	48	220	TOMADA SÓB PISO ELEVADO
C9	2	200	202	1,5	48	220	TOMADA SÓB PISO ELEVADO
C10	2	200	202	1,5	48	220	TOMADA SÓB PISO ELEVADO
C11	2	200	202	1,5	48	220	TOMADA SÓB PISO ELEVADO
C12	2	200	202	1,5	48	220	TOMADA SÓB PISO ELEVADO
C13	2	200	202	1,5	48	220	TOMADA SÓB PISO ELEVADO
C14	2	200	202	1,5	48	220	TOMADA SÓB PISO ELEVADO
TOTAL			327.756 W				



QUADRO DE DISTRIBUIÇÃO DE CARGAS - OD-AC

CIRC. Nº	ILUMINAÇÃO (WATT)	TOMADAS (WATT)	TOTAL (WATT)	DISL. (A)	SEÇÃO FASE (mm²)	TENSÃO (VOLTS)	FINALIDADE
A01	2423 W	100 W	2523 W	30	2,5	AB	AR CENTRAL
A02	100 W	3000 W	3100 W	30	2,5	AB	AR CENTRAL
A03	100 W	1500 W	1600 W	40	6,0	ABC	ALIMENTADOR DO BARRAMENTO
TOTAL			11.248 W				

- LEGENDA**
- CAHALETA EM PVC 50x20mm
 - CAHALETA EM ALUMÍNIO 90x50mm
 - ELETRODUTO APARENTE
 - ELETRODUTO PISO
 - QUADRO DE DISTRIBUIÇÃO
 - LUMINÁRIA 2x33W
 - PANEL LAMP PL 23W
 - ARANDELA LAMP ELETRONICA 23W
 - LUMINÁRIA DE EMERGÊNCIA TIPO BALIZAMENTO
 - INTERRUPTOR SIMPLER
 - INTERRUPTOR PARALELO
 - CONDULETE
 - TOMADA BAIXA 127V
 - TOMADA MÉDIA 127V
 - TOMADA ALTA 127V
 - TOMADA ALTA AP 220V
 - TOMADA MÉDIA 220V
 - TOMADA ALTA 127V SOB PISO ELEVADO
 - TOMADA 220V SOB PISO ELEVADO
 - MÓDULO CAHALETA EM ALUMÍNIO COM 3 TOMADAS 127V
 - PONTO DE REDE
 - PONTO DE TELEFONE
 - CONDENSADOR SPLIT
 - EVAPORADOR SPLIT
 - CAHA DE PASSAGEM 15x15x15cm EMBUTIDA
 - CAHA DE PASSAGEM 15x15x15cm SOBREPOR
 - RACK DE PISO
 - FASE NEUTRO, RETORNO E TERRA
 - CONDUTO QUE SOBRE
 - CONDUTO QUE DESCE

NOTAS:
 1) A TOMADA REPRESENTADA POR CØ 220V AR CONDIIONADO SECRETARIA ESTA EM MEIA FASE COM O CIRCUITO C5.
 2) ELETRODUTOS NÃO COTADOS SERÃO DE Ø34mm.
 3) CONDUTORES NÃO COTADOS SERÃO DE Ø2,5mm².
 4) O RACK DE PISO DE 240 CONTEÍDO NO ESTUDO DE GRAVAÇÃO POSSUI APENAS UM SWITCH DE 25 PONTOS MANTENDO EM UNO BARRAMENTO DE 15,9VA.

CLIENTE: COOPERADORA DO CAMPUS DE SÃO CARLOS - USP
SERVIÇO: RÁDIO - 1º PAV
LOCAL: CAMPUS 1 - USP - SÃO CARLOS - SP
ASSINANTE: AS-BULL T DAS INSTALAÇÕES ELÉTRICAS

PROJETA: 1:50
DATA: 13/09/2011
PROJETA: DATA LUZ ENGENHARIA ELETRICA
PROJETA: JOSÉ CARLOS ANDRESSOSSI
PROJETA: FONE: (16) 9975-0127

PROJETA: 02/02
PROJETA: R1