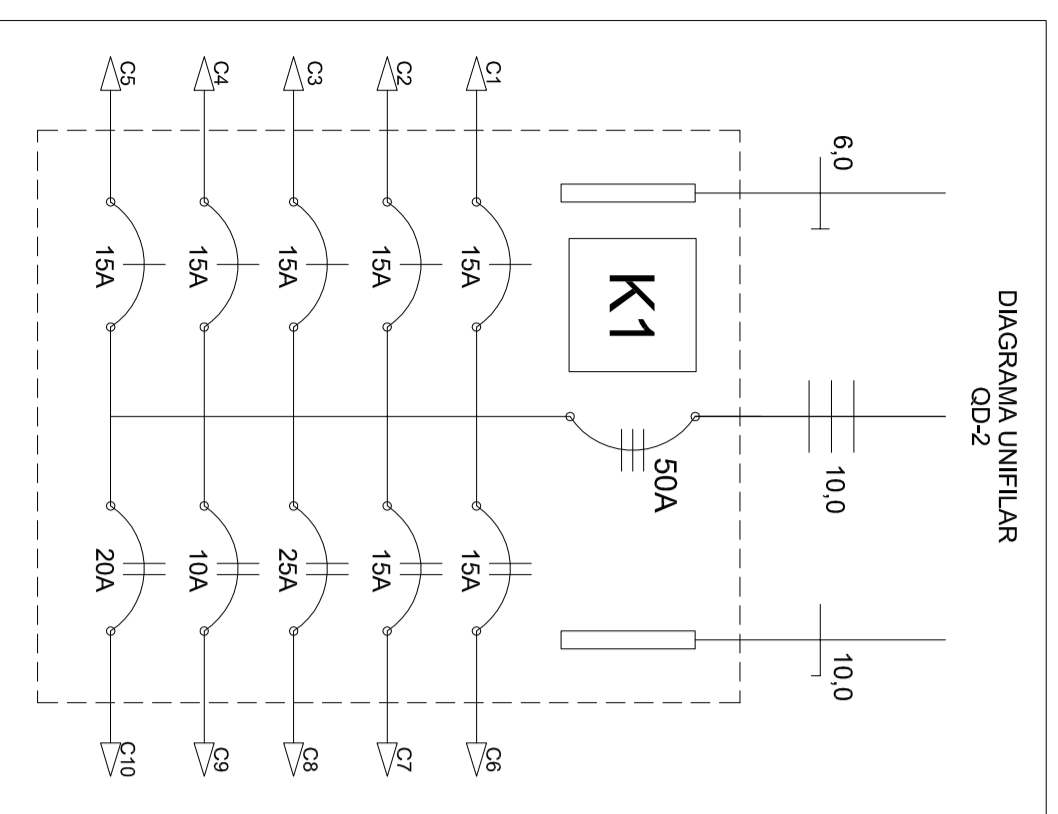
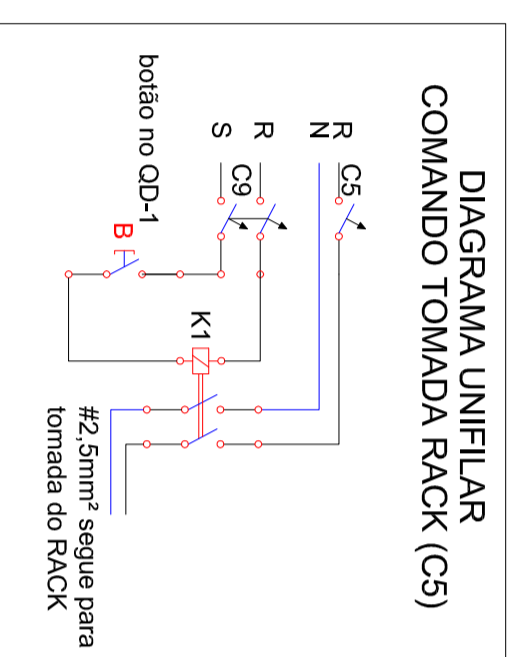


PLANTA BAIXA 1º PAV
ESC 1:50

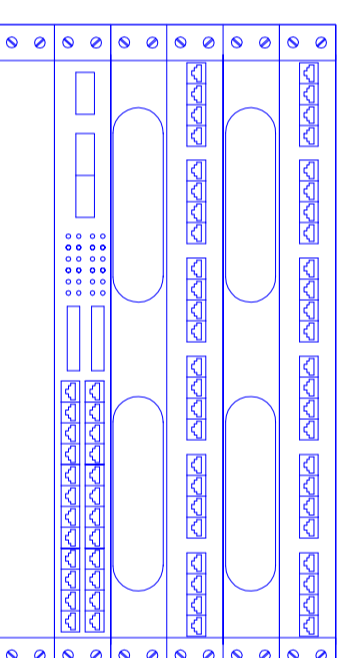


QUADRO DE DISTRIBUIÇÃO DE CARGAS QD-2 (1º PAV)

CIRC. N°	ILUMINAÇÃO	TOMADAS	TOTAL (VA/ATT)	DISJ. (A)	SEÇÃO (mm²)	FASE	TENSÃO (VOLTS)	FINALIDADE
C1	2x32W / 25W	25W	100W / 300W / 600W	15	2,5	A	127	TOMADAS 127V
C2		3	300	15	2,5	B	127	TOMADAS 127V
C3		7	700	15	2,5	C	127	TOMADAS 127V
C4		3	300	15	2,5	A	127	TOMADAS 127V ROGÉRIO
C5		1	300	15	2,5	B	127	TOMADA RACK
C6		2	3800	15	2,5	AB	220	AR CONDICIONADO
C7	9	2	776	15	2,5	CA	220	ILUMINAÇÃO GERAL E EMERGENCIA
C8		3	300	25	2,5	BC	220	VENTILADORES
C9		100	100	10	2,5	AB	220	COMANDO TOMADA DO RACK
C10		210	210	20	4,0	CA	220	ILUMINAÇÃO EXTERNA
			7.376	50	10,0	ABC	127/220	ALIMENTAÇÃO



RACK 6U- 19" - 570mm
LAY-OUT ORIENTATIVO



VISTA FRONTAL
SEM ESCALA

PATCH PANEL 24P
GUIA DE CABOS
PATCH PANEL 24P
GUIA DE CABOS
SWITCH 24 P
DERIVADOR FO e
CONVERSOR DE MÍDIA

LEGENDA

- PERFILADO PERFORADO 38x38mm
 - CANALETA MOPA
 - ELETRODUTO LAJE/PAREDE
 - ELETRODUTO PISO/PAREDE
 - QUADRO DE DISTRIBUIÇÃO
 - QUADRO DE DISTRIBUIÇÃO/PASSAGEM DE TELEFONIA
 - LUMINÁRIA 2x32W
 - ARANDELA LÂMP ELETRONICA
 - REFLETOR LÂMP VAPOR DE SÓDIO DE 70W
 - LUMINÁRIA DE EMERGENCIA TIPO BALIZAMENTO
 - INTERRUPTOR SIMPLES
 - INTERRUPTOR PARALELO
 - INTERRUPTOR BIPOLAR SIMPLES
 - CONDULETE
 - TOMADA BAIXA 127V
 - TOMADA MÉDIA 220V
 - TOMADA ALTA 220V
 - TOMADA ALTA 3P 220V
 - CAIXA 15x15cm COM DISJUNTOR BIPOLAR E TOMADA 3P
 - CAIXA 15x15cm COM DISJUNTOR BIPOLAR
 - VENTILADOR DE PAREDE
 - CONTROLE DE VENTILADOR
 - RELE FOTOELÉTRICO
 - RACK PAREDE 8U
 - PONTO DE REDE ESTRUTURADA
 - CONDENSADOR SP/UT
 - EVAPORADOR SP/UT
 - FASE, NEUTRO, RETORNO E TERRA
 - CONDUITO QUE SOBRE
 - CONDUITO QUE DESCE
- NOTAS:**
- 1- COTAS EM METROS. DIÂMETROS EM POLÉGADAS
 - 2- ELETRODUTOS NÃO COTADOS SÃO DE 3/4"
 - 3- CONDUTORES NÃO COTADOS SÃO QZ-5
 - 4- OS CIRCUITOS ANOTADOS COMO X, Y SE REFEREM A CIRCUITOS DE OUTROS QUADROS DE DISTRIBUIÇÃO (X=OD, Y=V=CIRCUITO)

CLIENTE: COORDENADORIA DO CAMPUS DE SÃO CARLOS - USP

OBRA: PRÉDIO DIVISÃO DE OBRAS E INFRA-ESTRUTURA - 1º PAV

LOCAL: CAMPUS 1 - USP - SÃO CARLOS - SP

ASSUNTO: AS-BUILT DAS INSTALAÇÕES ELÉTRICAS

ESCALA: 1:50

DATA: OUTUBRO 2011

PROJETADEUR: JOSE CARLOS ANDREOSSI

REVISOR: R0

EMPRESA: DATA LUZ ENGENHARIA ELETRICA

REVISÃO: 02/03

REVISÃO: R0

CONTATO: data.luz.engenharia@uol.com.br FONE: (16) 9975-0177