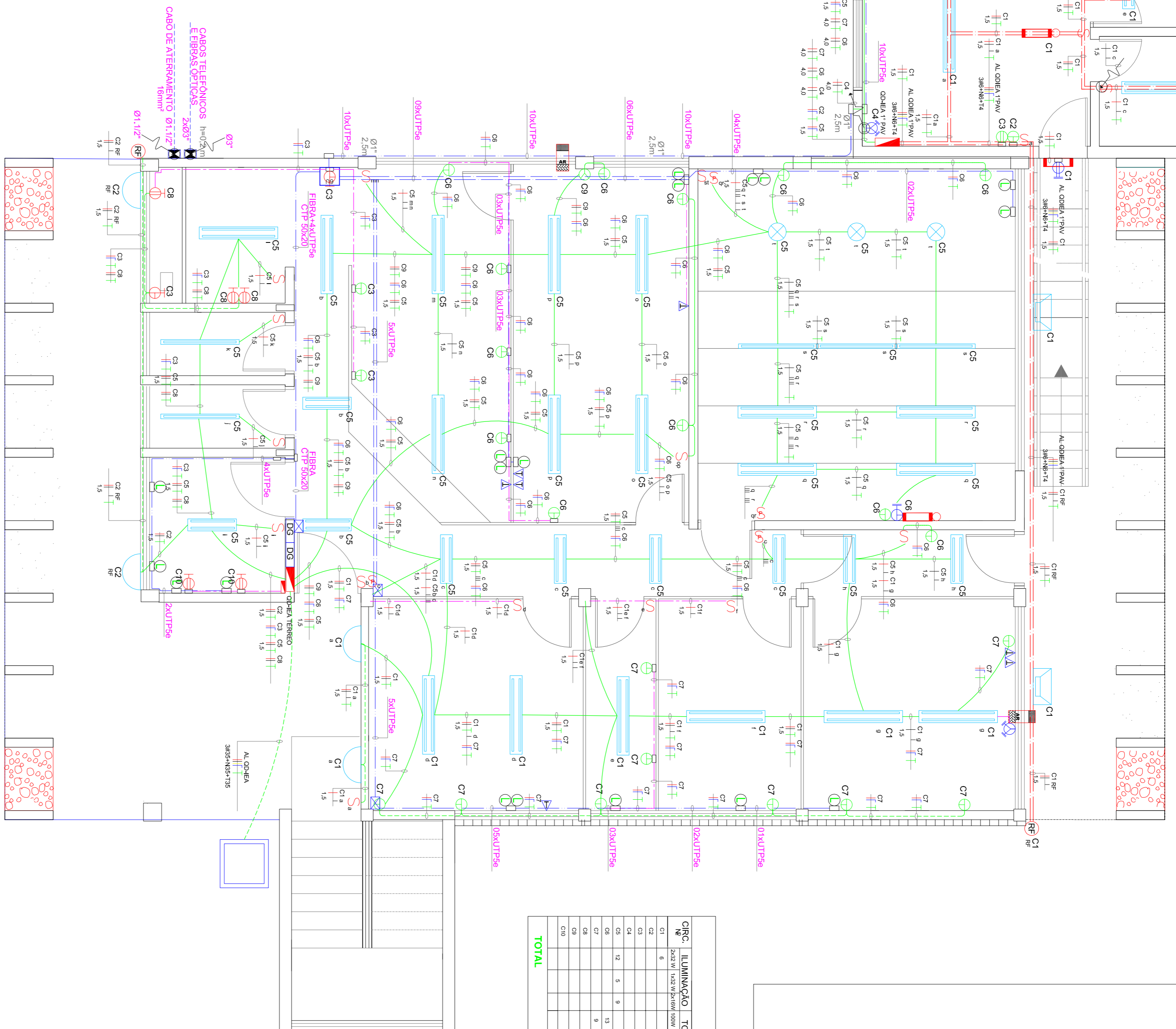


**IEA PLANTA BAIXA**  
**1º PAV**

**QUADRO DE DISTRIBUIÇÃO DE CARGAS - IEA 1º PAV**

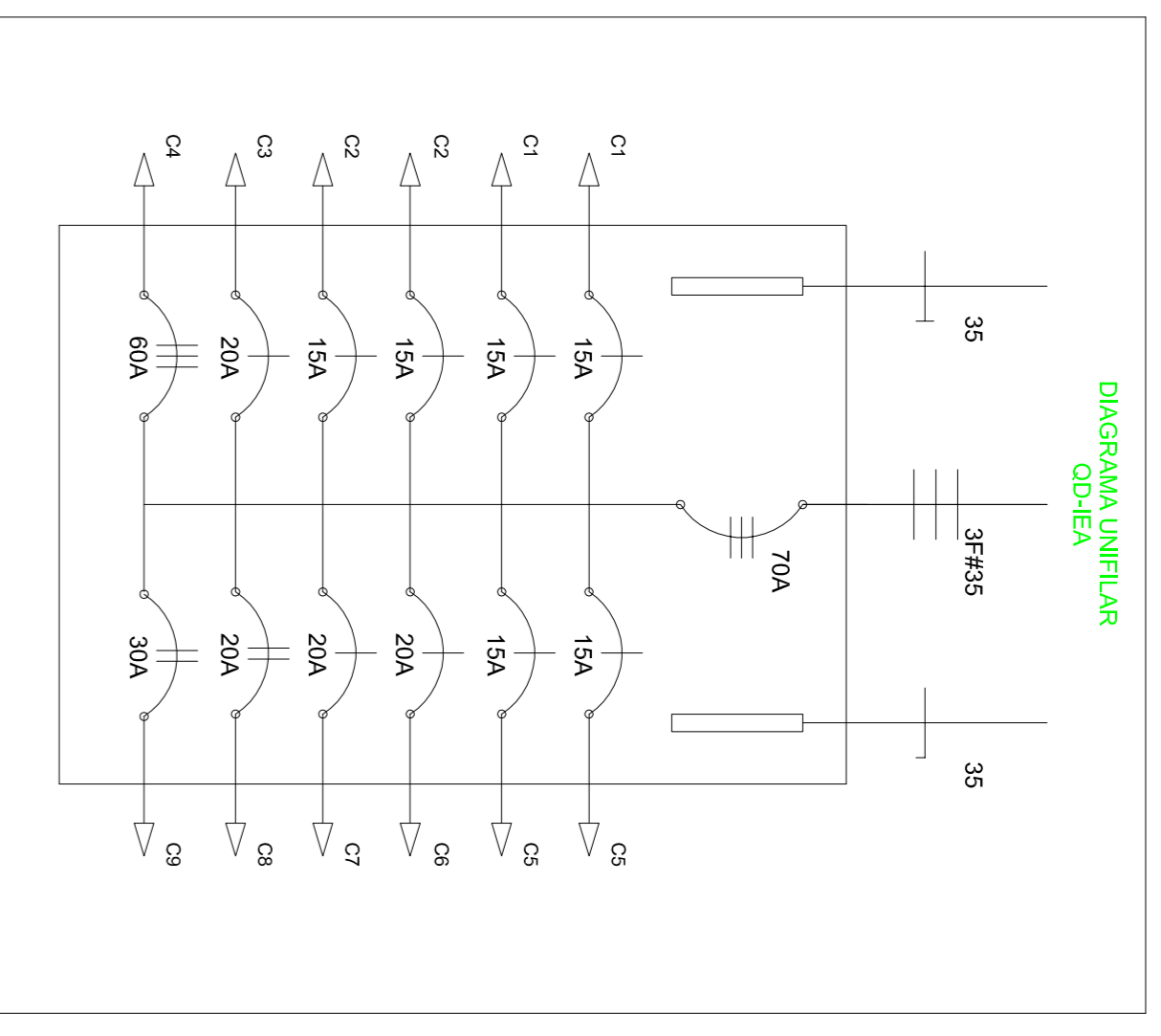
CIRC. N°	ILUMINAÇÃO	TOMADAS	TOTAL	DISJ. (A)	SEÇÃO FASE (MM²)	TENSÃO (V)	FINALIDADE
C1	7	4	11	15	2,5	60	ILUMINAÇÃO
C2	7	4	11	15	2,5	60	TOMADAS 220V
C3	7	4	11	15	2,5	60	TOMADAS 220V
C4	7	4	11	15	2,5	60	TOMADAS 220V
C5	7	4	11	15	2,5	60	TOMADAS 220V
C6	7	4	11	15	2,5	60	TOMADAS 220V
C7	7	4	11	15	2,5	60	TOMADAS 220V
<b>TOTAL</b>							<b>6.548 W</b>

**IEA PLANTA BAIXA**  
**TÉRREO**



**QUADRO DE DISTRIBUIÇÃO DE CARGAS - IEA**

CIRC. N°	ILUMINAÇÃO	TOMADAS	TOTAL	DISJ. (A)	SEÇÃO FASE (MM²)	TENSÃO (V)	FINALIDADE
C1	6	3	9	15	2,5	60	ILUMINAÇÃO
C2	6	3	9	15	2,5	60	TOMADAS 220V
C3	6	3	9	15	2,5	60	TOMADAS 220V
C4	6	3	9	15	2,5	60	TOMADAS 220V
C5	6	3	9	15	2,5	60	TOMADAS 220V
C6	6	3	9	15	2,5	60	TOMADAS 220V
C7	6	3	9	15	2,5	60	TOMADAS 220V
C8	6	3	9	15	2,5	60	TOMADAS 220V
C9	6	3	9	15	2,5	60	TOMADAS 220V
<b>TOTAL</b>							<b>42.076 W</b>



**RACK 6U - 19" - 570mm**  
**LAY-OUT ORIENTATIVO**

**SWITCH 24P**

**JACK PATCH PANEL 24P (TEL)**

**derivador óptico/DIO**  
**conversor de mídia**

**VISTA FRONTAL**  
**SEM ESCALA**

**LEGENDA**

- ELETRODUTO APARENTE
- ELETRODUTO PISO/PAREDE
- CANALETA PVC 10x20
- ELETRODUTO DADOS E VOZ
- PERFILADO 38x8 ELÉTRICA
- ELETRODUTO 50x50 LÓGICA/TEL
- QUADRO DE DISTRIBUIÇÃO
- QUADRO DE DISTRIBUIÇÃO DE TELEFONIA
- LUMINÁRIA 2x32W
- LUMINÁRIA 1x32W
- LUMINÁRIA 2x18W
- REFLETOR LAMP VS 100W
- ARANDELA LAMP ELETRÔNICA 25W
- SPOT 60W
- LUMINÁRIA DE EMERGENCIA TIPO BALIZAMENTO
- RELÉ FOTOELÉTRICO
- INTERRUPTOR SIMPLES
- INTERRUPTOR PARALELO
- INTERRUPTOR BIPOLAR SIMPLES
- CONDULETE
- TOMADA MÉDIA 127V
- TOMADA ALTA 127V
- TOMADA BAIXA 220V
- TOMADA ALTA 3P-220V
- TOMADA MÉDIA 220V
- TOMADA BAIXA 3P-220V
- PONTO DE REDE
- CAIXA DE PASSAGEM PVC 20x20
- BRACKET PAREDE 6U's
- CONDENSADOR SPLIT
- EVAPORADOR SPLIT
- AR CONDICIONADO TIPO JANELA
- CIRCUITO FASE, NEUTRO, RETORNO E TERRA
- CONDUITO QUE SOBEE
- CONDUITO QUE DESCE

**NOTAS:**  
1- ELETRODUTOS NÃO COTADOS SERÃO DE 63x4".  
2- CONDUTORES NÃO COTADOS SERÃO DE #2,5mm²

CLIENTE: COOPERADORA DO CAMPUS DE SÃO CARLOS - USP  
LOCAL: IEA - TÉRREO  
ASSISTENTE: CAMPUS 1 - USP - SÃO CARLOS - SP  
PROJETO: AS-BUILD DAS INSTALAÇÕES ELÉTRICAS

ESCALA: 1:50  
DATA: NOVEMBRO 2011  
PROJETADE: JOSE CARLOS ANDRESSI  
REVISÃO: R1

**DATALUZ** ENGENHARIA ELÉTRICA  
FONE: (16) 9975-0127