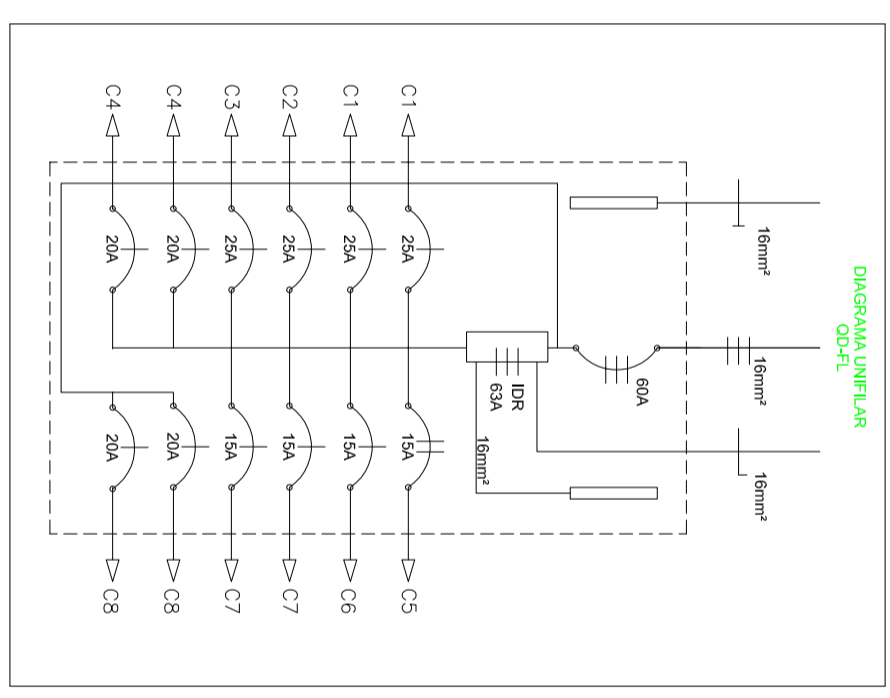


**PLANTA BAIXA  
ESC 1:75**

**LEGENDA**

- CANALETA EM ALUMÍNIO 90x50mm
- ELETRODUTO APARENTE
- ELETRODUTO PISO
- ELETRODUTO LAJE
- ELETRODUTO APARENTE ENTRE FORROS
- QUADRO DE DISTRIBUIÇÃO
- LUMINÁRIA 1x16W
- LUMINÁRIA 2x32W
- CONDULETE
- INTERRUPTOR SIMPLES
- TOMADA MÉDIA 127V
- TOMADA ALTA 127V
- TOMADA MÉDIA 220V
- TOMADA ALTA 3P CHATOS 220V
- MÓDULO CANALETA EM ALUMÍNIO COM 4 TOMADAS 127V, 1 PONTO DE REDE E 1 PONTO DE TELEFONE
- CAIXA DE PASSAGEM 15x15cm EMBUTIDA
- BRACKET 8U's
- VENTILADOR DE PAREDE
- CONDENSADOR SPLIT
- EVAPORADOR SPLIT
- CONDUITO QUE SOBE
- CONDUITO QUE DESCE
- FASE, NEUTRO, RETORNO E TERRA
- RELÉ FOTOELÉTRICO SOBRE COBERTURA



**QUADRO DE DISTRIBUIÇÃO DE CARGAS OD-FL**

CRQ. Nº	ILUMINAÇÃO	TOMADAS	TOTAL	DISJ. (A)	SEÇÃO (mm²)	FASE	TENSÃO (VOLTES)	FINALIDADE
2x3xW	250W	100W	300W	600W	(VA/TTS)	(mm²)	(VOLTES)	
C1	1	1	684	25	2,5	A	127/220	COMUNICADORA
C1			25	2,5	B			TOMADAS 220V COBA
C2	8	2	1400	16	2,5	C	127	TOMADAS 127V CANALETA
C3			1400	16	2,5	A	127	TOMADAS 127V CANALETA
C4			2314	20	4,0	C	127/220	ALIMENTAÇÃO QUOSQUE
C4			1500	19	2,5	AB	220	CONDENSADORA NA COBERTURA
C5			600	19	1,5	C	127	TOMADAS 127V
C7	6		382	20	2,5	A	220	ILUMINAÇÃO GERAL
C8			20	20	4,0	B		ILUMINAÇÃO GERAL
C8			570	40	4,0	C	220	ILUMINAÇÃO EXTERNA
<b>TOTAL</b>	<b>5</b>	<b>1</b>	<b>8380W</b>	<b>20</b>	<b>A</b>	<b>220</b>		<b>ILUMINAÇÃO EXTERNA</b>

- NOTAS:**
- 1- ELETRODUTOS NÃO COTADOS SÃO DE 3/4"
  - 2- CONDUTORES NÃO COTADOS SÃO Ø2,5

CLIENTE: COORDENADORIA DO CAMPUS DE SÃO CARLOS - USP  
 OBRAS: PROJETO PEQUENO CIDADÃO  
 LOCAL: CAMPUS 1 - USP - SÃO CARLOS - SP  
 ASSUNTO: AS-BUILT DAS INSTALAÇÕES ELÉTRICAS

ESCALA: INDICADAS  
 DATA: AGOSTO 2011

PROJETO: DATA LUZ ENGENHARIA ELETRICA  
 RESPONSÁVEL: JOSE CARLOS ANDREOSSI  
 CONTATO: dataluzengenharia@uol.com.br FONE: (16) 9975-0127

FOLHA Nº: 01/01  
 REVISÃO: R0