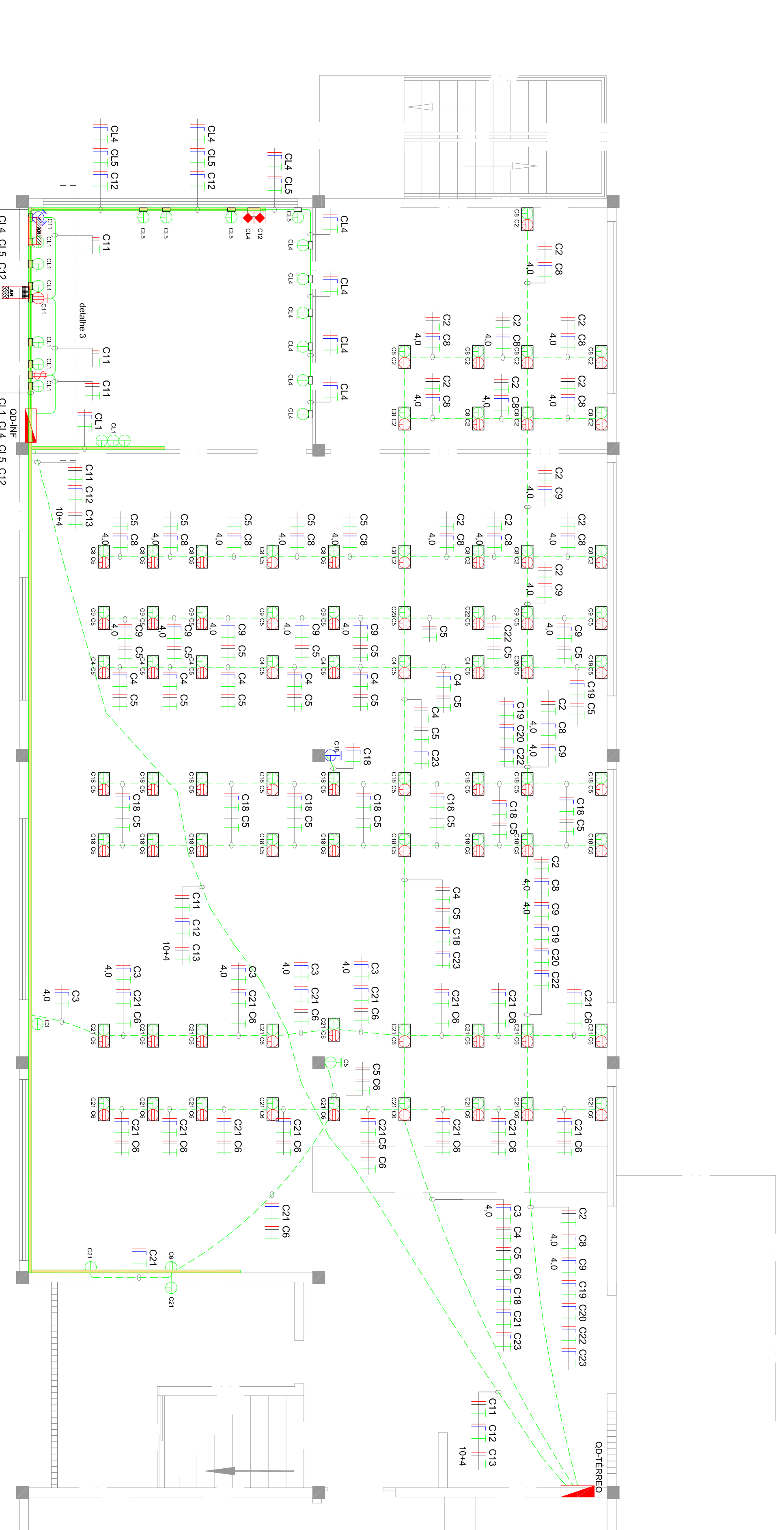
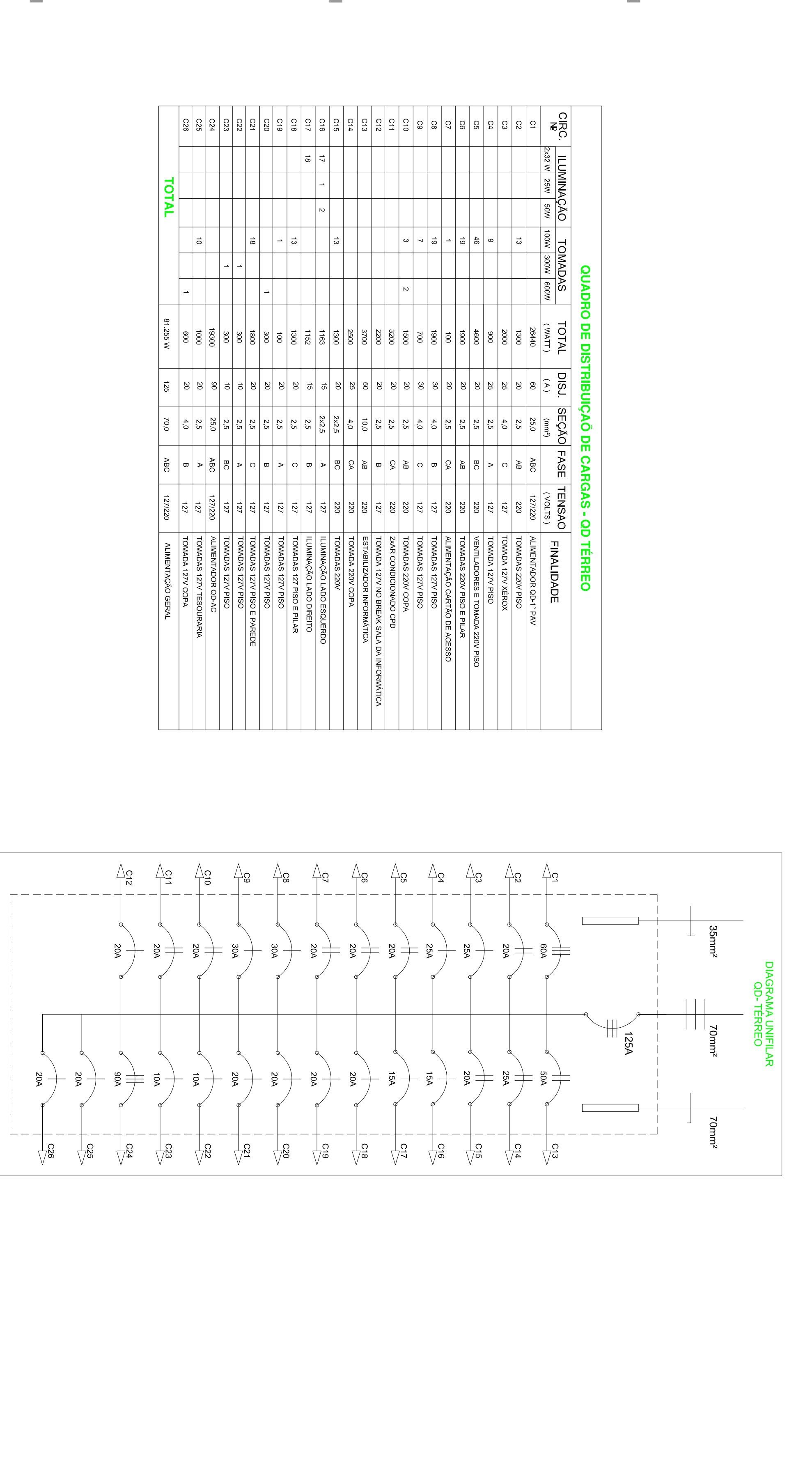


PLANTA BAIXA TERREO
ESC 1:50



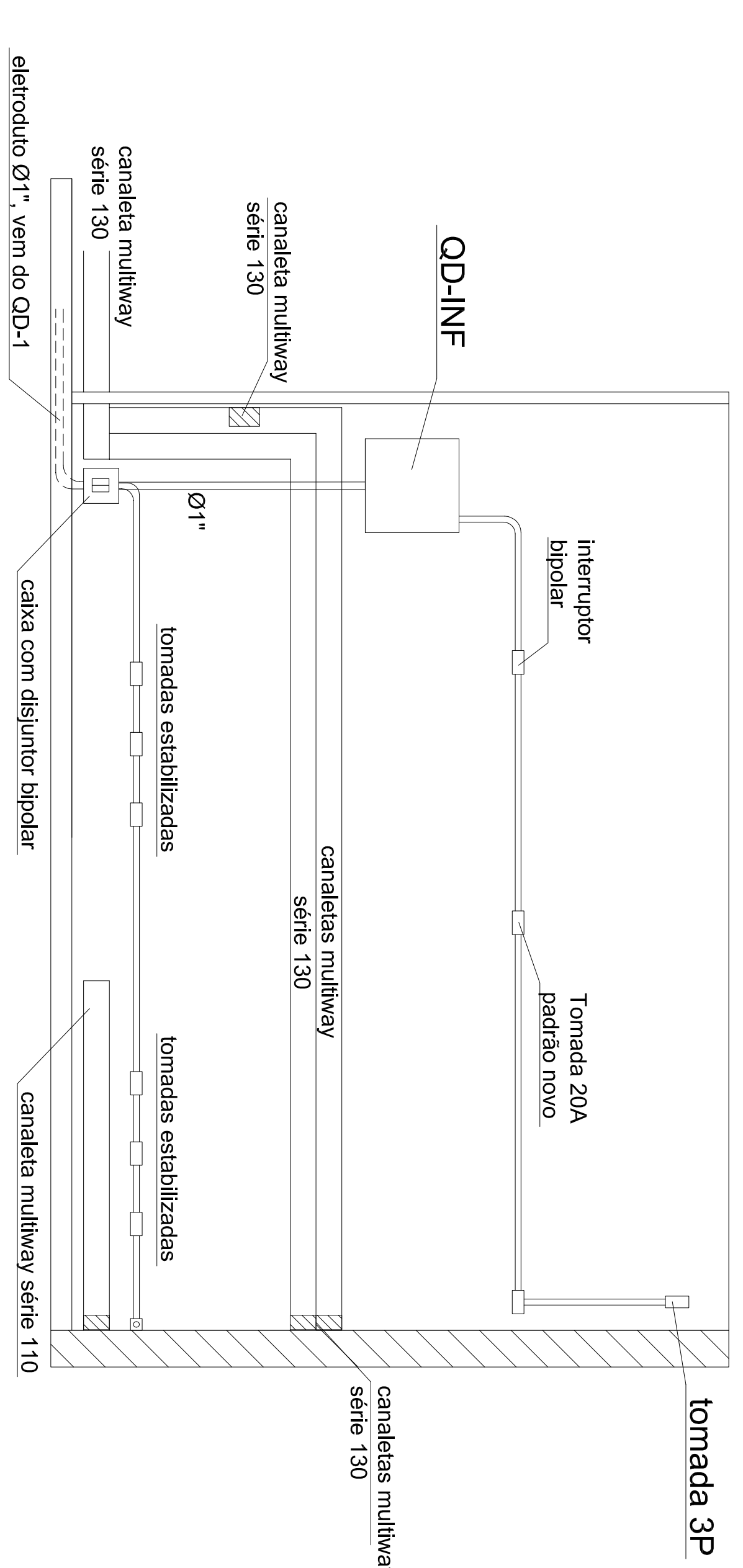
PLANTA BAIXA TERREO - TOMADAS DE PISO
ESC 1:50



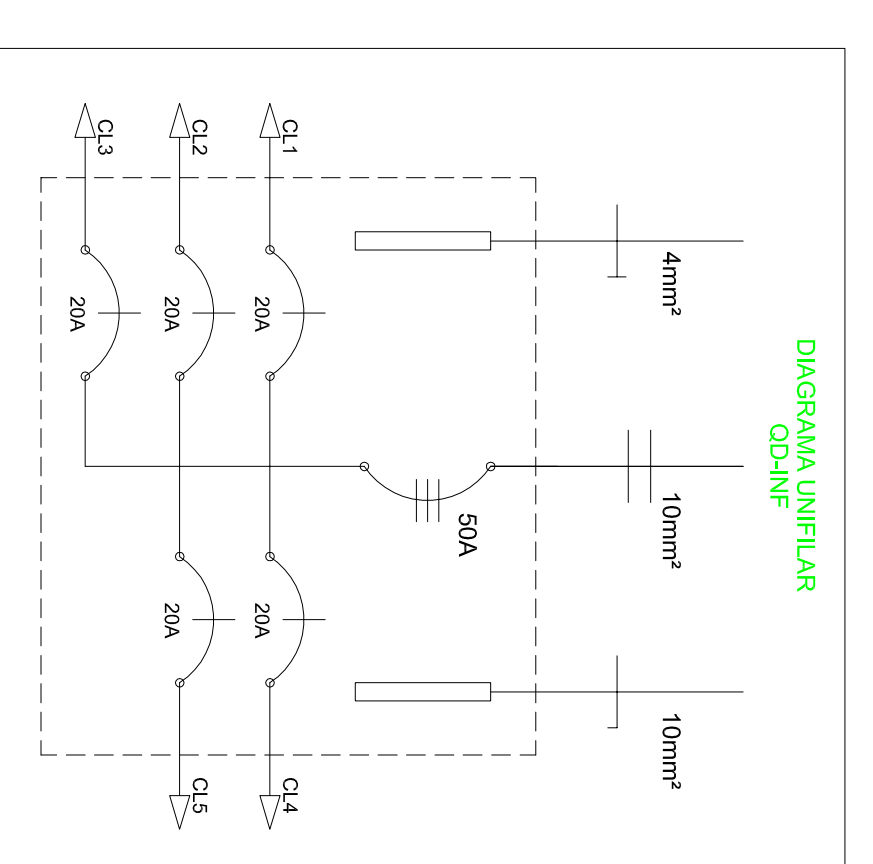
QUADRO DE DISTRIBUIÇÃO DE CARGAS - OD TERREO

GRUPO	ILUMINAÇÃO	TOMADAS	TOTAL	DISJ. SEÇÃO FASE	TENSÃO	FINALIDADE
C1	200W	10	200	20A	125V	ILUMINAÇÃO OD-TERREO
C2	200W	10	200	20A	125V	TOMADA 200W FASE A
C3	200W	10	200	20A	125V	TOMADA 200W FASE B
C4	200W	10	200	20A	125V	TOMADA 200W FASE C
C5	200W	10	200	20A	125V	TOMADA 200W FASE A
C6	200W	10	200	20A	125V	TOMADA 200W FASE B
C7	200W	10	200	20A	125V	TOMADA 200W FASE C
C8	200W	10	200	20A	125V	TOMADA 200W FASE A
C9	200W	10	200	20A	125V	TOMADA 200W FASE B
C10	200W	10	200	20A	125V	TOMADA 200W FASE C
C11	200W	10	200	20A	125V	TOMADA 200W FASE A
C12	200W	10	200	20A	125V	TOMADA 200W FASE B
C13	200W	10	200	20A	125V	TOMADA 200W FASE C
C14	200W	10	200	20A	125V	TOMADA 200W FASE A
C15	200W	10	200	20A	125V	TOMADA 200W FASE B
C16	200W	10	200	20A	125V	TOMADA 200W FASE C
C17	200W	10	200	20A	125V	TOMADA 200W FASE A
C18	200W	10	200	20A	125V	TOMADA 200W FASE B
C19	200W	10	200	20A	125V	TOMADA 200W FASE C
C20	200W	10	200	20A	125V	TOMADA 200W FASE A
C21	200W	10	200	20A	125V	TOMADA 200W FASE B
C22	200W	10	200	20A	125V	TOMADA 200W FASE C
C23	200W	10	200	20A	125V	TOMADA 200W FASE A
C24	200W	10	200	20A	125V	TOMADA 200W FASE B
TOTAL			6120W	120	480	ADAPTADO PARA 125V/200W

DETALHE 3



INFORMÁTICA
ESC 1:20



QUADRO DE DISTRIBUIÇÃO DE CARGAS - OD INF

GRUPO	ILUMINAÇÃO	TOMADAS	TOTAL	DISJ. SEÇÃO FASE	TENSÃO	FINALIDADE
C1	200W	10	200	20A	125V	ILUMINAÇÃO OD-TERREO
C2	200W	10	200	20A	125V	TOMADA 200W FASE A
C3	200W	10	200	20A	125V	TOMADA 200W FASE B
C4	200W	10	200	20A	125V	TOMADA 200W FASE C
C5	200W	10	200	20A	125V	TOMADA 200W FASE A
C6	200W	10	200	20A	125V	TOMADA 200W FASE B
C7	200W	10	200	20A	125V	TOMADA 200W FASE C
C8	200W	10	200	20A	125V	TOMADA 200W FASE A
C9	200W	10	200	20A	125V	TOMADA 200W FASE B
C10	200W	10	200	20A	125V	TOMADA 200W FASE C
C11	200W	10	200	20A	125V	TOMADA 200W FASE A
C12	200W	10	200	20A	125V	TOMADA 200W FASE B
C13	200W	10	200	20A	125V	TOMADA 200W FASE C
C14	200W	10	200	20A	125V	TOMADA 200W FASE A
C15	200W	10	200	20A	125V	TOMADA 200W FASE B
C16	200W	10	200	20A	125V	TOMADA 200W FASE C
C17	200W	10	200	20A	125V	TOMADA 200W FASE A
C18	200W	10	200	20A	125V	TOMADA 200W FASE B
C19	200W	10	200	20A	125V	TOMADA 200W FASE C
C20	200W	10	200	20A	125V	TOMADA 200W FASE A
C21	200W	10	200	20A	125V	TOMADA 200W FASE B
C22	200W	10	200	20A	125V	TOMADA 200W FASE C
C23	200W	10	200	20A	125V	TOMADA 200W FASE A
C24	200W	10	200	20A	125V	TOMADA 200W FASE B
TOTAL			6120W	120	480	ADAPTADO PARA 125V/200W

LEGENDA

- PERFILADO PERFURADO 3x35mm
- CANALELA MOVA
- ELETRÓDUTO ALUMINUM
- ELETRÓDUTO ESPALMADO
- ELETRÓDUTO SOBRE O TUBO
- QUADRO DE DISTRIBUIÇÃO
- DELETORES DE PASSAGEM DE FIO
- DELETORES DE FIO
- LUMINÁRIA 2x22W
- LUMINÁRIA 2x22W
- ASSEMBLIA LAMP. ELETRONICA
- VENTILADOR DE TETO
- LUMINÁRIA DE EMERGÊNCIA TIPO BALIZAMENTO
- LUMINÁRIA DE EMERGÊNCIA TIPO ACLARAMENTO
- SENSOR DE PRESENÇA
- INTERRUPTOR SIMPLES
- INTERRUPTOR PARALELO
- INTERRUPTOR BIPOLAR
- BOTÃO ACOIAMENTO TRAVA ELÉTRICA
- CONDULETE
- TOMADA BAIXA 127V
- TOMADA MÉDIA 127V
- TOMADA ALTA 127V
- TOMADA BAIXA 220V
- TOMADA MÉDIA 220V
- TOMADA ALTA 220V
- TOMADA ALTA 3P 220V
- TOMADA ALTA 220V NO FIO
- TOMADA 127/220V NO FIO
- TOMADA 127V 4P COM TRAVA EM CAIXA 1x3x15cm
- CONTROLE DE VENTILADOR
- FELE FOTOELÉTRICO
- PONTO DE REDE ESTRUTURADA
- AR TIPO SPILT
- AR TIPO JANELA
- CAIXA 1x3x15cm SOBREPOR
- FASE NEUTRO, RETORNO E TERRA
- CONDUITO QUE SOBRE
- CONJUNTO QUE DESCE

NOTAS

- 1- COTAS EM VERMELHO PLANTAS SÃO PROJEÇÕES
- 2- ELÉTRICISTAS NÃO COTADOS SÃO DE 1"
- 3- CONDUITORES NÃO COTADOS SÃO DE 2x2,5
- 4- OS PONTOS DE REDE E TELEFONIA ESTÃO APENAS COMO INDICAÇÃO DE LOCALIZAÇÃO

COOPERADORA DO CAMPUS DE SÃO CARLOS - USP
PRÉDIO POLSAC - TERREO

LOCAL: CAMPUS 1 - USP - SÃO CARLOS - SP

PROJETO: ASSEMBLIAS DAS INSTALAÇÕES ELÉTRICAS

INDICADAS
NOVEMBRO 2011

PROJETO: DATA LUIZ ENGENHARIA ELETRICA
01/02

PROJETO: DATA LUIZ ENGENHARIA ELETRICA
01/02

PROJETO: DATA LUIZ ENGENHARIA ELETRICA
01/02