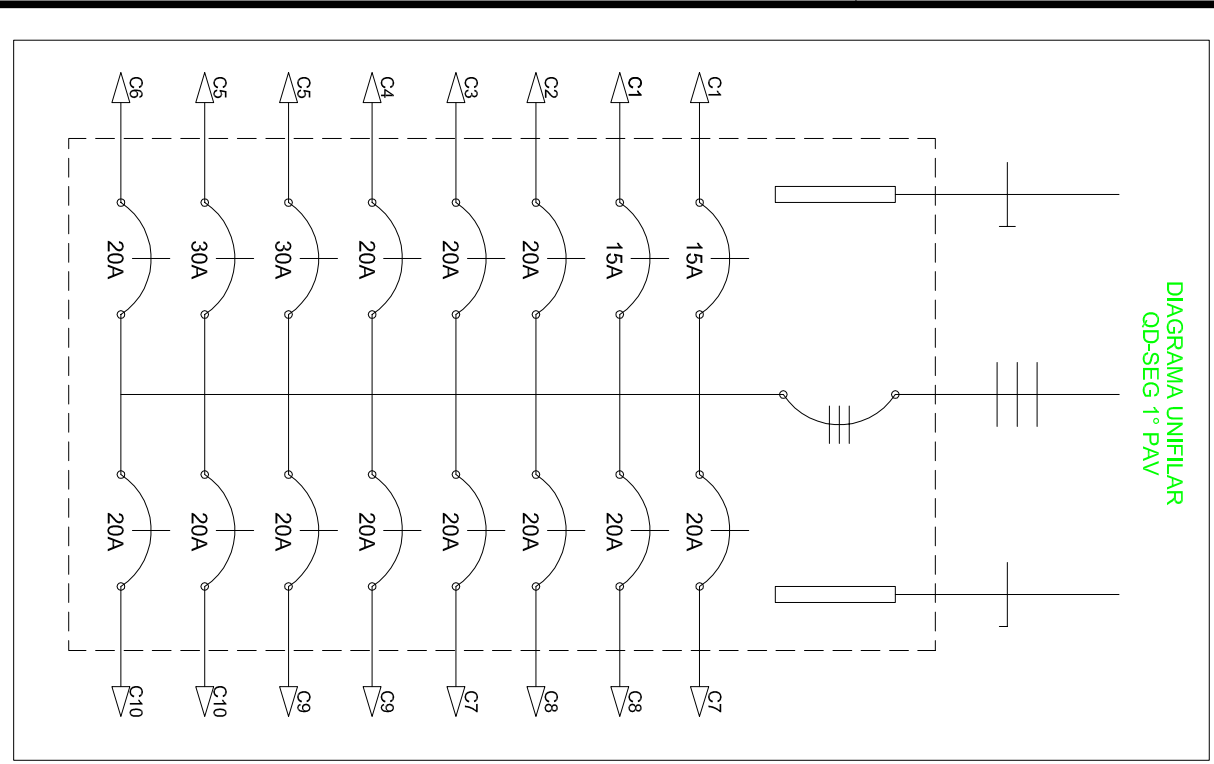


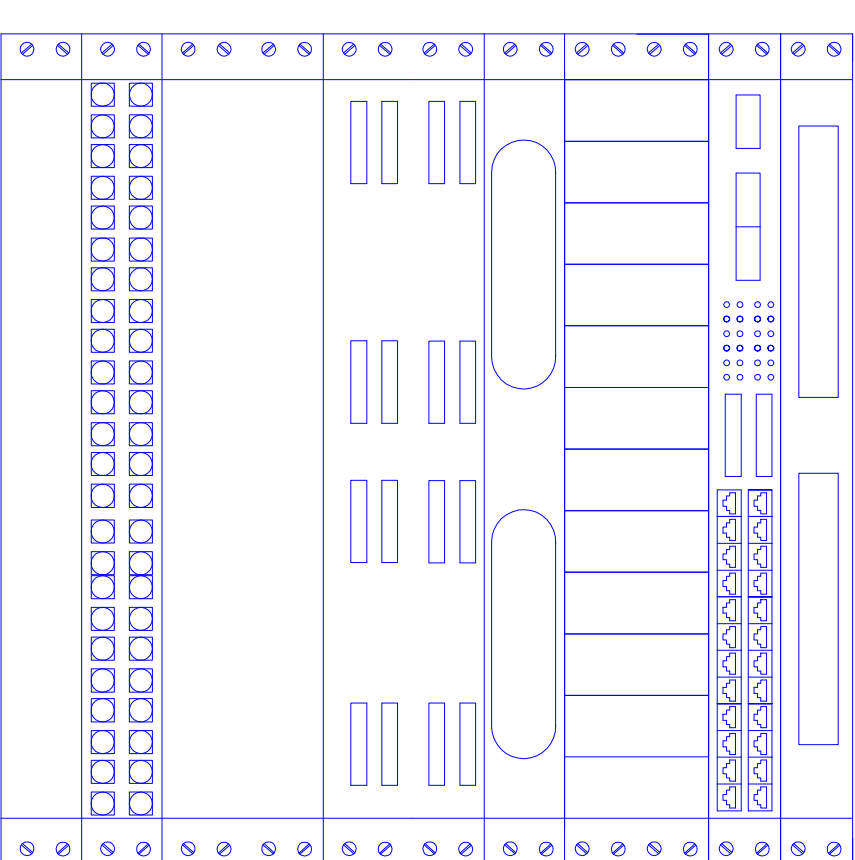
PLANTA BAIXA 1º PAV
ESC 1:50



QUADRO DE DISTRIBUIÇÃO DE CARGAS QD-SEG 1º PAV

CIRC. N°	ILUMINAÇÃO	TOMADAS	TOTAL (WATT)	DISJ. (A)	SEÇÃO FASE (mm²)	TENSAO (VOLTS)	FINALIDADE
C1	7	1	8	2,5	2,5	AB	ILUMINAÇÃO GERAL
C2	8	8	800	20	2x2,5	C	TOMADAS 127V
C3	4	4	256	20	2,5	A	tomada distribuído em paralelo
C4	4	4	4400	2x20	4,0	CA	ILUMINAÇÃO ADM CHUVERO
C5	19	19	1800	2,5	8	B	TOMADAS 220V CANALETA ADM
C6	2	2	2000	2,5	2x2,5	CA	TOMADAS 220V CORTA E SEGURANÇA
C7	8	2	2700	2,5	BC	TOMADAS 220V E BEBECOURO	
C8	7	1	3000	2,5	AB	AR CONDICIONADO ADM	
C9	1	1	9092	10,0	CA8	127/220 ALIMENTAÇÃO QD-SEG 2º PAV	
C10	1	1	1500	6,0	CAB	220 ILUMINAÇÃO EXTERNA	
C11	1	1	27352	50	#10,0	ABC	127/220 ALIMENTAÇÃO

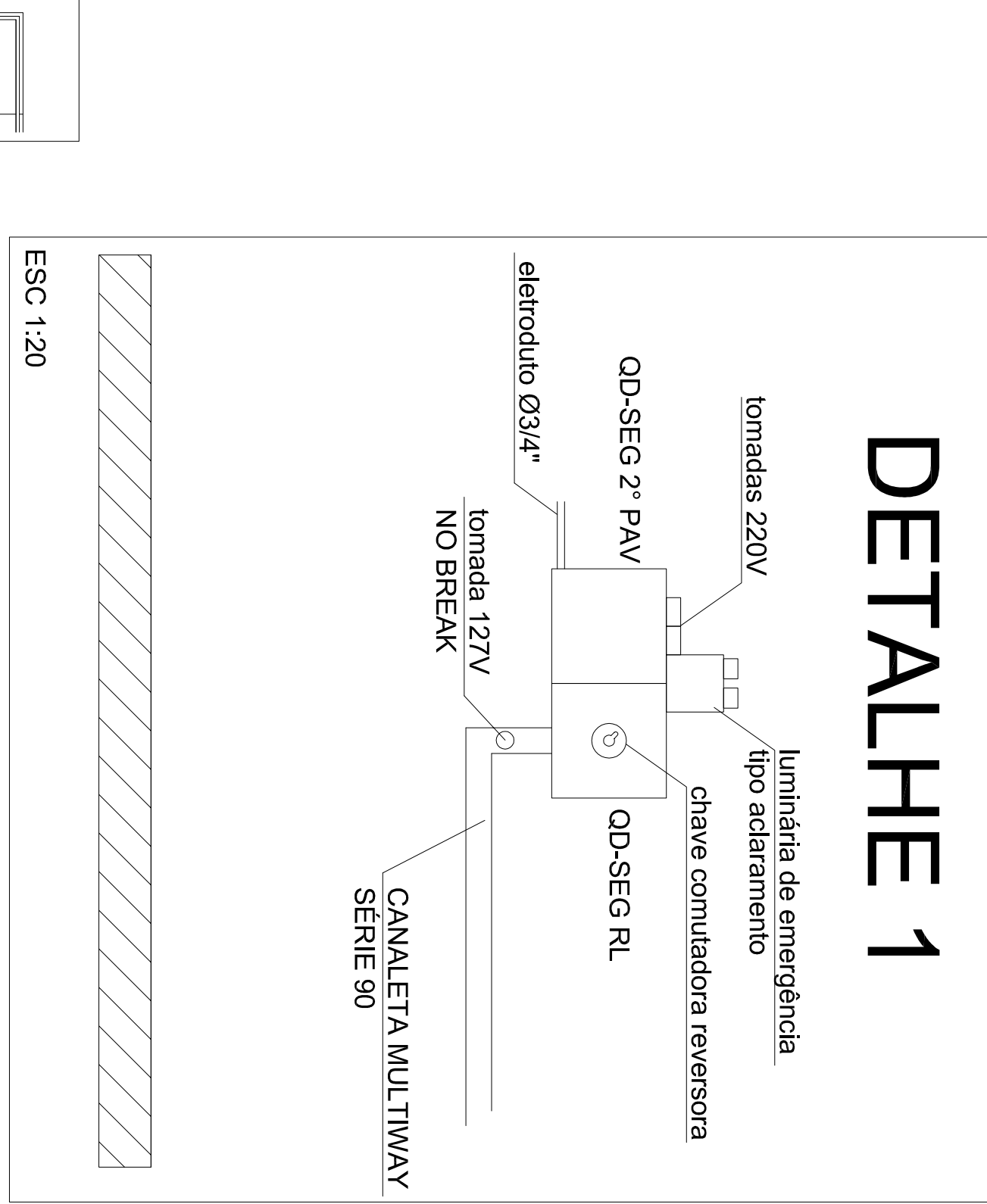
RACK 12U-19" - 570mm
LAY-OUT ORIENTATIVO



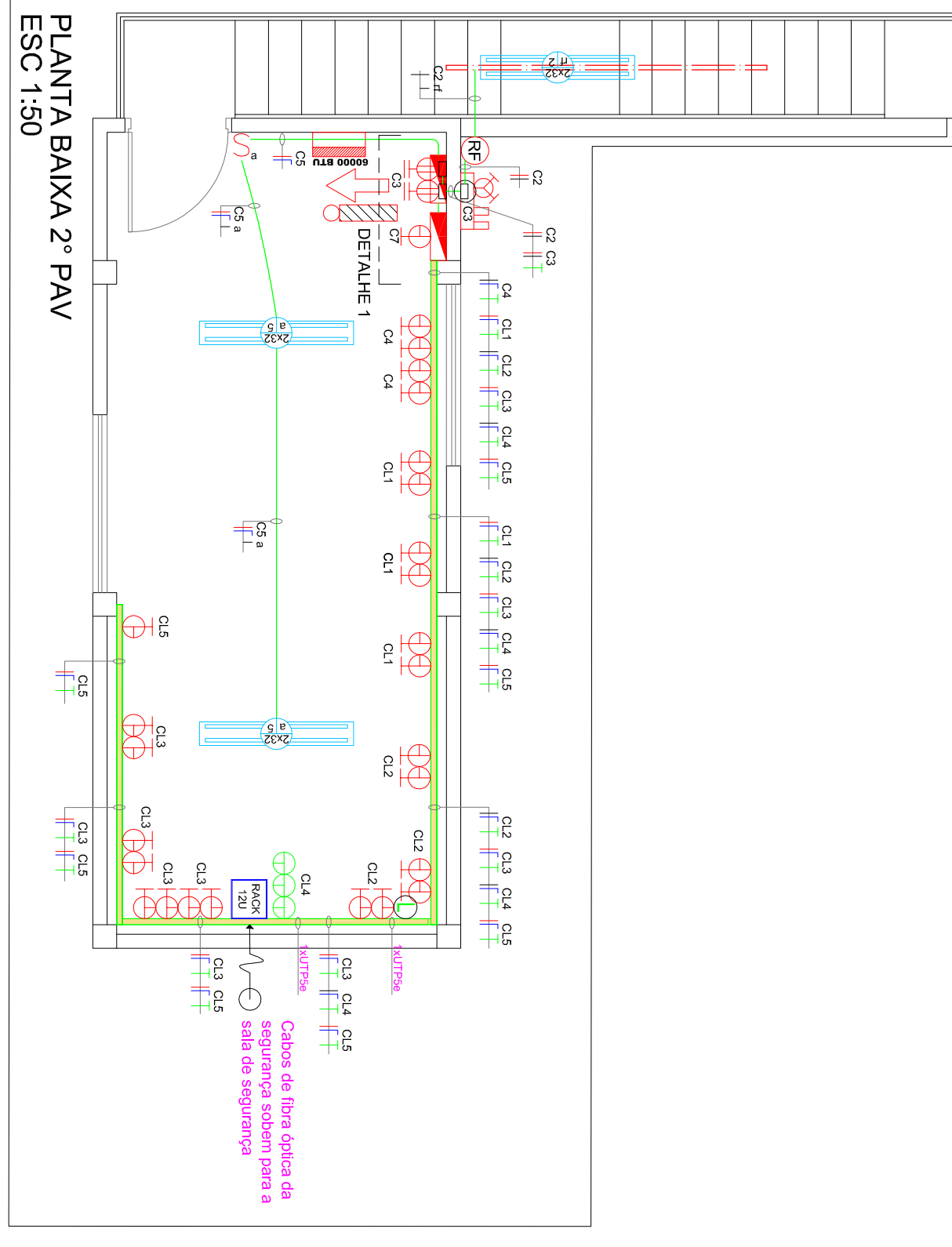
VENTILADORES
SWITCH 24P
SLOT CONVERSOR DE MÍDIA
GUIA DE CABOS
MÓDULO PARA CÂMERAS

DIO

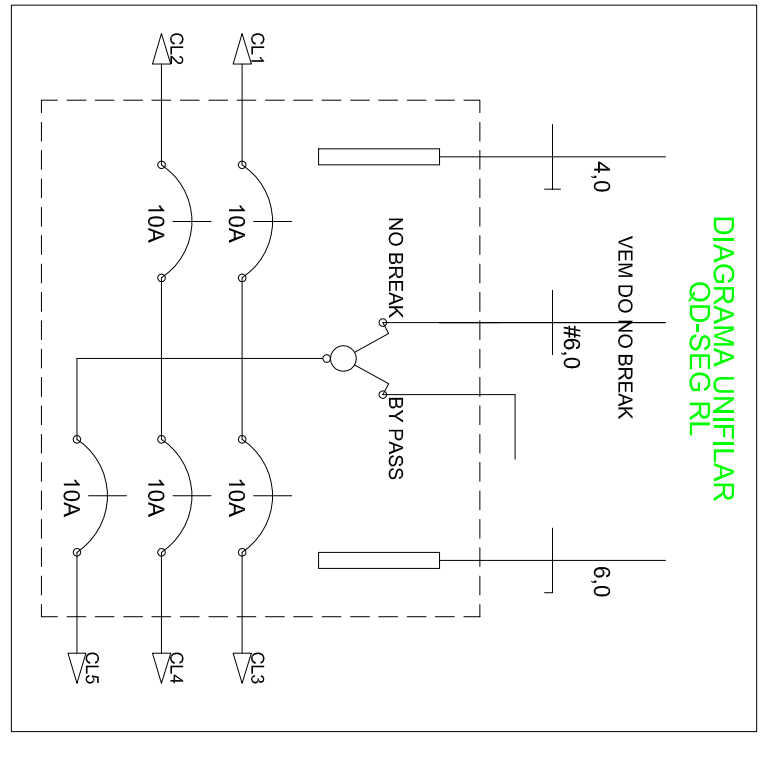
VISTA FRONTAL
SEM ESCALA



ESC 1:20



PLANTA BAIXA 2º PAV
ESC 1:50



QUADRO DE DISTRIBUIÇÃO DE CARGAS QD-SEG 2º PAV

CIRC. N°	ILUMINAÇÃO	TOMADAS	TOTAL (WATT)	DISJ. (A)	SEÇÃO FASE (mm²)	TENSAO (VOLTS)	FINALIDADE
C1	6	6	600	10	2,5	A	RESERVA
C2	6	6	800	10	2,5	B	ILUMINAÇÃO EXTERNA
C3	9	9	800	10	2,5	A	ILUMINAÇÃO DE EMERGENCIA E AR CONDICIONADO
C4	3	3	300	10	2,5	B	TOMADAS BACK
C5	1	1	3000	10	2,5	C	ILUMINAÇÃO
			3.200	50	#6,0	ABC	127/220 ALIMENTAÇÃO

QUADRO DE DISTRIBUIÇÃO DE CARGAS QD-SEG 2º PAV

CIRC. N°	ILUMINAÇÃO	TOMADAS	TOTAL (WATT)	DISJ. (A)	SEÇÃO FASE (mm²)	TENSAO (VOLTS)	FINALIDADE
C1	2x25 W	1x250 W	1000 W	2x15	2,5	A	RESERVA
C2	1	2	64	25	2,5	AB	ILUMINAÇÃO EXTERNA
C3	1	2	3700	15	2x2,5	CA	ILUMINAÇÃO DE EMERGENCIA E AR CONDICIONADO
C4	2	4	1200	15	2,5	B	TOMADAS REDE SUA
C5	2	1	128	10	2,5	AB	ILUMINAÇÃO
C6	1	1	4000	20	2,5	CA	RESERVA
C7	1	1	9.092	40	6,0	B	NO BREAK (BVA)
			9.092	50	#10,0	ABC	127/220 ALIMENTAÇÃO

LEGENDA

- PERFILADO PERFORADO 38x38mm
- CANALETA EM ALUMÍNIO 90x50mm
- ELETRODUTO APARENTE
- ELETRODUTO PISO
- QUADRO DE DISTRIBUIÇÃO
- QUADRO DE DISTRIBUIÇÃO/PASSAGEM DE TELEFONA
- LUMINÁRIA 2x32W
- ARANDELA LAMP ELETRONICA
- LUMINÁRIA DE EMERGENCIA TIPO BALIZAMENTO
- INTERUPTOR SIMPLES
- INTERUPTOR PARALELO
- INTERUPTOR DE PULSO
- CONDULETE
- TOMADA BAIXA 127V
- TOMADA ALTA 127V
- TOMADA MÉDIA 127V
- TOMADA ALTA 220V
- CAIXA 15x15cm BAIXA COM DUAS TOMADAS
- RELE FOTOELÉTRICO
- PONTO DE REDE ESTRUTURADA
- RACK PAREDE 12U
- CONDENSADOR SP/UT
- EVAPORADOR SP/UT
- FASE, NEUTRO, RETORNO E TERRA
- CONDUITO QUE SOBE
- CONDUITO QUE DESCE

NOTAS:

- 1- COTAS EM METROS, DIÂMETROS EM POLEGADAS
- 2- ELETRODUTOS NÃO COTADOS SÃO DE 3/4"
- 3- CONDUTORES NÃO COTADOS SÃO 02,5

CLIENTE: COOPERADORA DO CAMPUS DE SÃO CARLOS - USP
 ENDEREÇO: PRÉDIO SEGURANÇA - 1º E 2º PAV
 LOCAL: CAMPUS 1 - USP - SÃO CARLOS - SP
 ASSISTENTE: AS-BUILT DAS INSTALAÇÕES ELÉTRICAS

1:50
 OUTUBRO 2011

DATALUZ ENGENHARIA ELÉTRICA
 JOSÉ CARLOS ANDRESSI
 detaluzengenharia@ufcd.com.br FONE: (16) 9975-0127

02/102
 REVISÃO R0